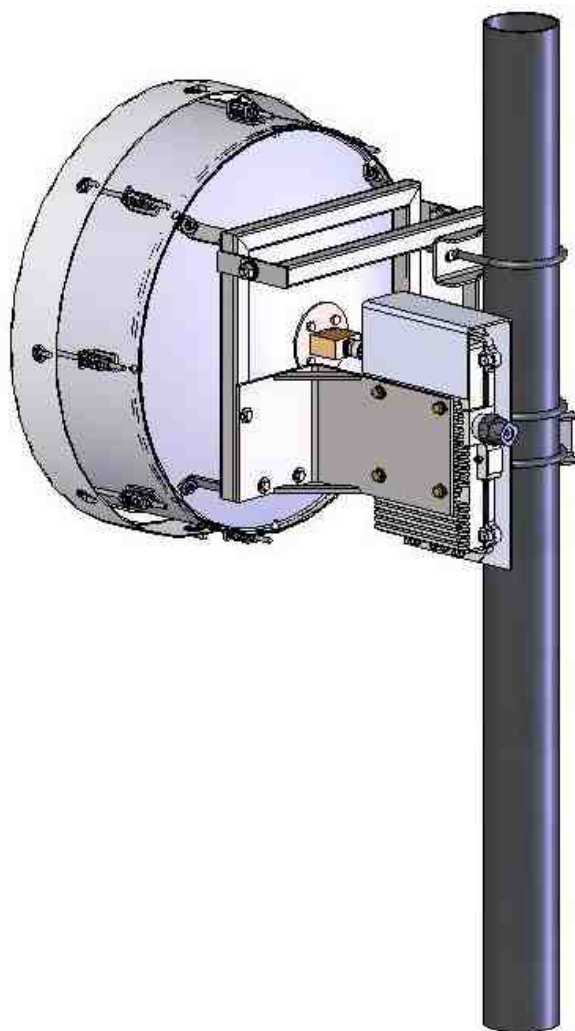


Antenne Furtive, manuel d'installation
Stealth antenna, Instructions manual
Model : FUPA45HP05



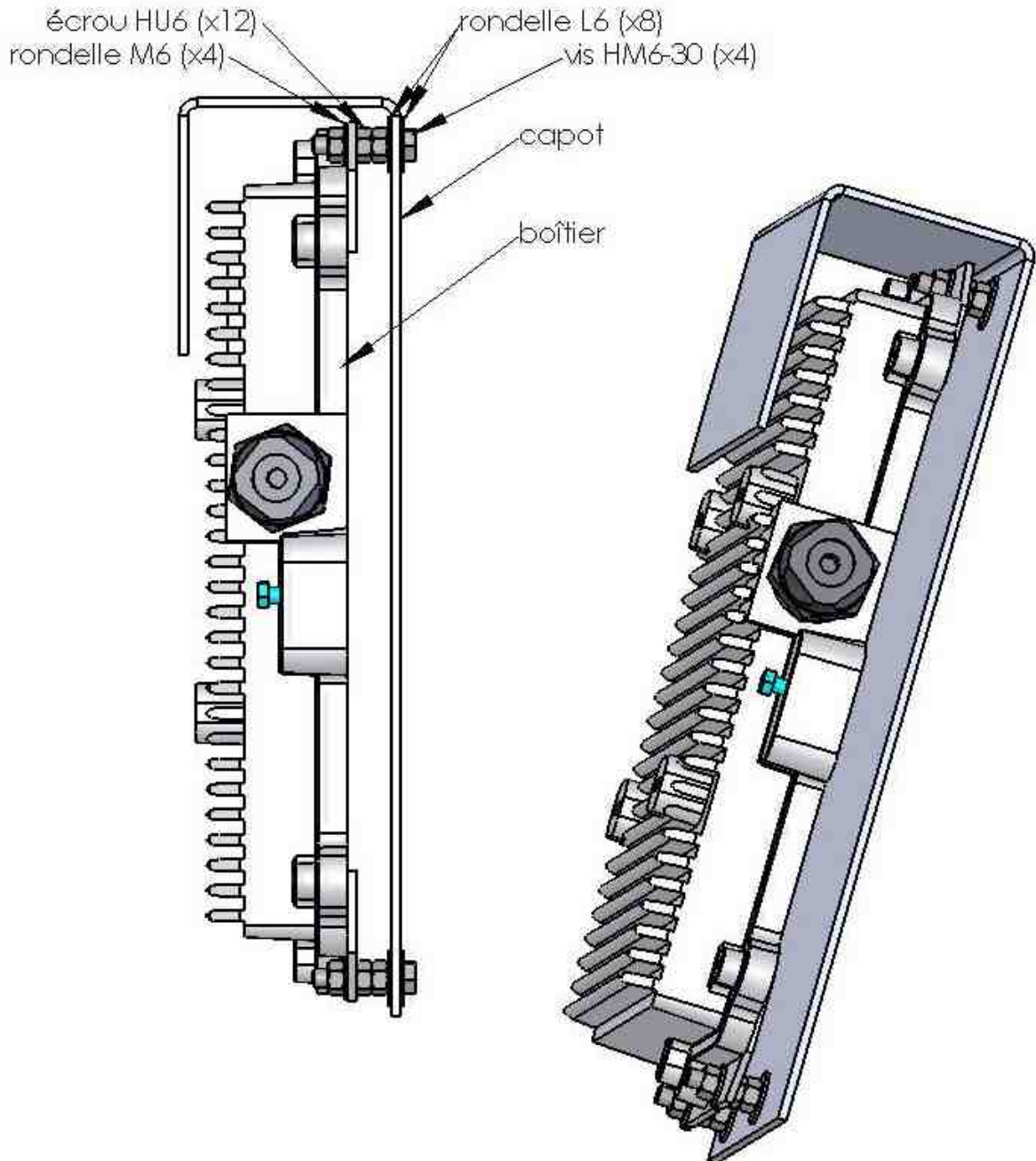
Antennes Furtives manuel de montage pour 45 - 72 - 90 - 120 et 180 cm

1.0 Caractéristiques générales de l'antenne FUPA45HP05

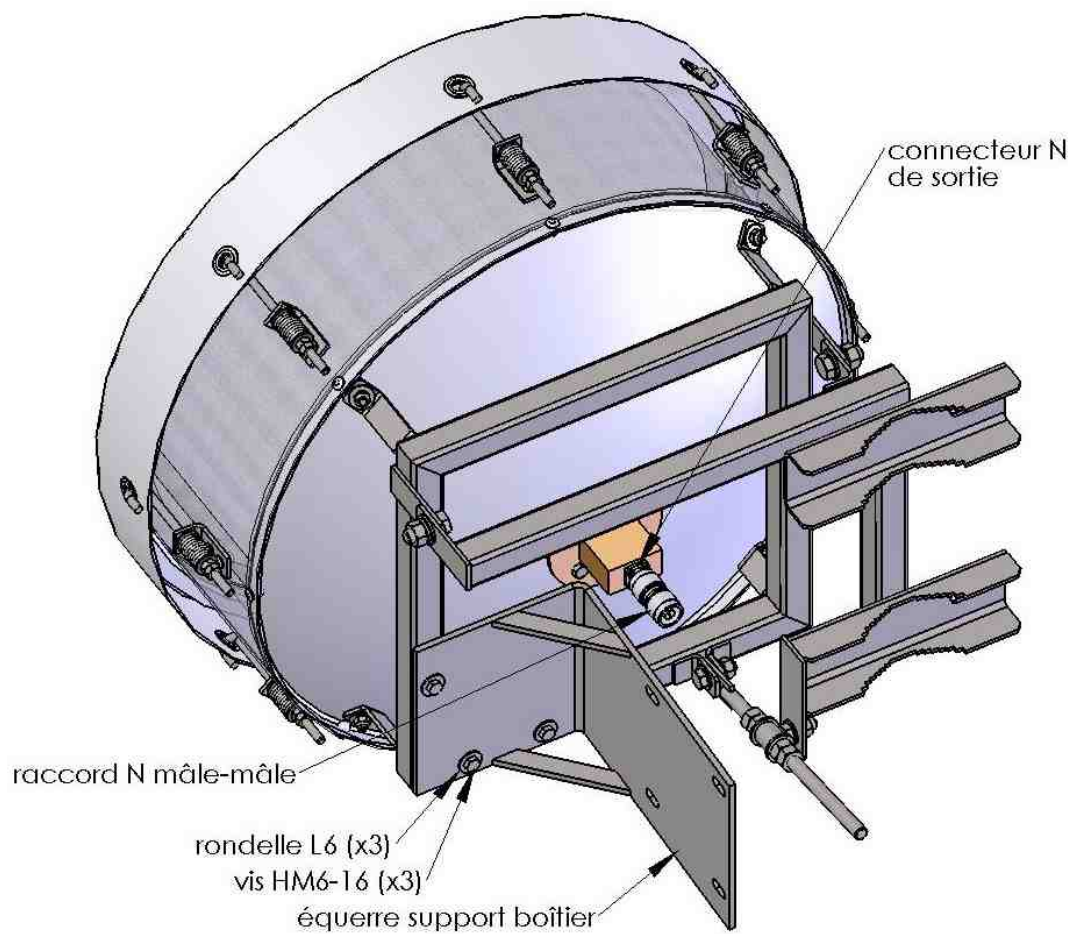
- Réflecteur..... : parabolique CASSEGRAIN ϕ 45 cm aluminium.
- Jupe..... : pour réduction des lobes diffus.
- Fréquence..... : 5,40-5,90 GHz.
- Gain..... : 25 dBi.
- TOS..... : $\leq 1,2$
- Ouverture à -3 dB..... : 9°
- Cross-polar..... : ≥ 30 Db.
- Rapport avant/cotés/arrière.. : de -40 dB à ≥ -90 dB.
- Polarisation..... : linéaire horizontale ou verticale par rotation.
du guide d'ondes à l'arrière du réflecteur.
- Accès..... : connecteur N femelle à l'arrière du réflecteur.
- Protection..... : radôme bâche tendue sur ressorts inox anti-givre.
- Revêtements..... : Absorbants radioélectriques et peinture époxy.
- Fixation..... : inox avec réglage site et azimut
pour tube ϕ 88,9mm

OPTIONS : Dual sources simultanées H & V ou circulaire Droit et circulaire Gauche

2.0 Montage du capot sur la radio FODU

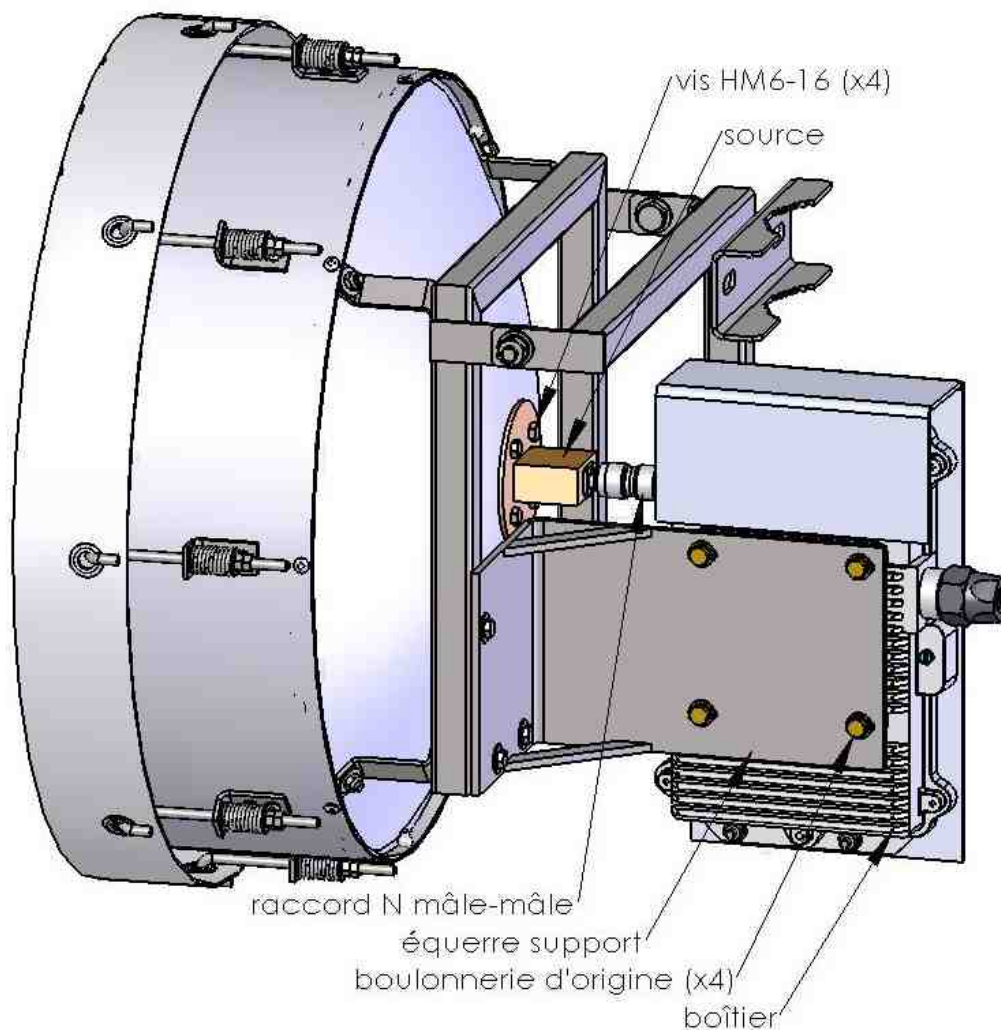


3.0 Montage équerre support FODU Radio sur le chassis



- Monter l'équerre sur le cadre avec la boulonnerie M6 sans la serrer
- Monter le raccord N mâle-mâle à l'arrière de la source sans serrer.

4.0 Montage Radio FODU sur le chassis d'antenne

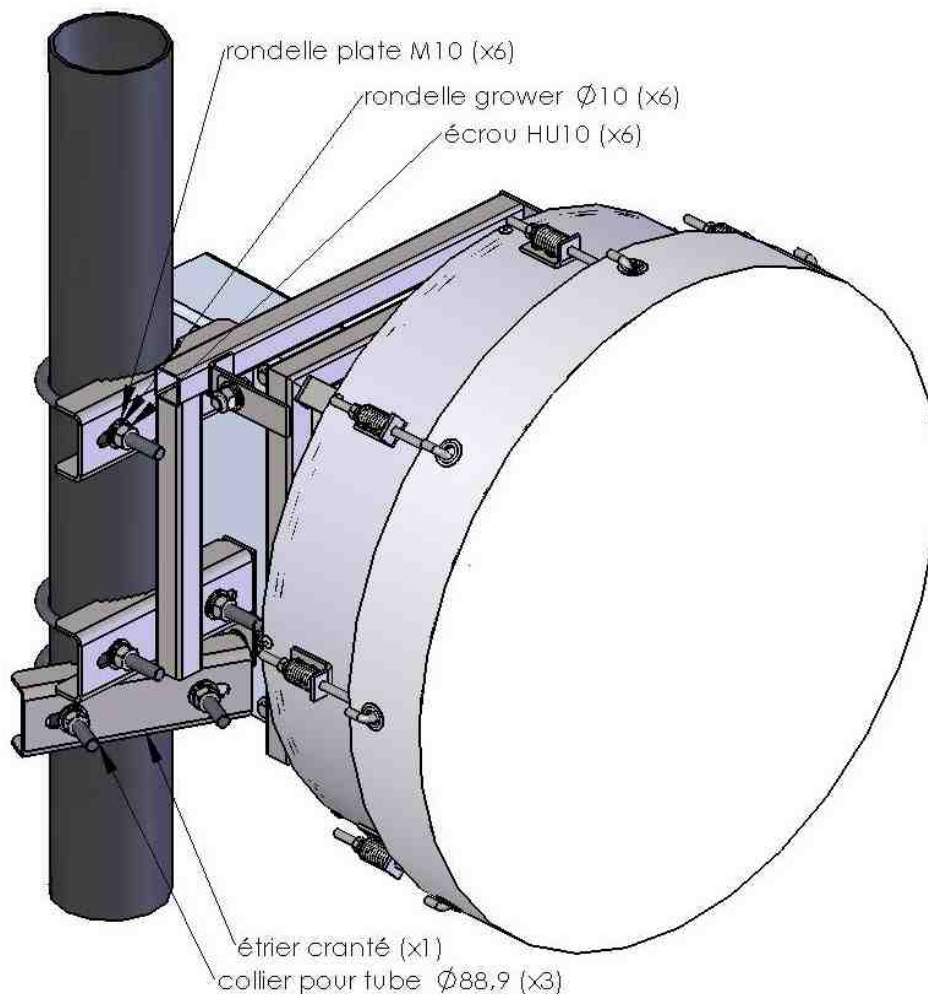


Monter le connecteur N de sortie du boîtier sur le raccord N mâle-mâle, puis se servir de la boulonnerie impériale pour monter le coffret sur l'équerre support.

Desserrer les quatre vis HM6-16 de maintien de la source, choisir la polarisation horizontale ou verticale par rotation de la source, puis resserrer les quatre vis.

Serrer également à présent la boulonnerie liée à l'équerre support ainsi que le raccord N mâle-mâle.

5.0 Montage antenne sur mât $\phi 88,9$



Installer préalablement l'étrier cranté avec un collier sur le mât avec la boulonnerie associée; il facilite le montage de l'antenne avec son support sur le mât et permet également un réglage d'azimut aisé.